



5114 - MR

DESCRIPCIÓN: Válvula de mariposa, tipo Wafer, brida universal, disco Acero Inox A-316, asiento EPDM
DESCRIPTION: Butterfly valve, wafer type, Stainless Steel A-316 disc, universal Flanged, EPDM Seat Disc

51142

DESCRIPCIÓN: Válvula de mariposa, tipo Wafer, brida universal, disco Acero Inox A-316, asiento NBR
DESCRIPTION: Butterfly valve, wafer type, Stainless Steel A-316 disc, universal Flanged, NBR Seat Disc

REVISIÓN / UPDATE 2: 10/05/2019 · Pag. 1/9

Hoja Técnica / Technical data sheet

- **APLICACIONES:**
Las válvulas mariposa se usan para cortar el paso de un fluido parcial o totalmente.
- **UTILIZACIÓN:**
Climatizadores, ventilación, calefacción 5114 - 51142
Tratamientos y distribución de agua 5114 - 51142
Industria de Minería 5114 - 51142
Gas, aceite e Hidrocarburos 51142 (NBR)
Sistemas contra incendios 5114 - 51142
Sistemas de riego 5114 - 51142
Industria Química y Farmacéutica 5114 - 51142
- **LÍMITES TÉCNICOS:**
Temperatura de trabajo: 5114: -20º a 120ºC
 51142: -20 a 80ºC

Presión máxima de trabajo: 2" – 6": 300 PSI / 20bar
 8" – 12": 250 PSI / 16bar
 14" – 24": 150 PSI / 10bar
- **INSTALACIÓN:**
Las válvulas de mariposa se pueden instalar en vertical y en horizontal. Revisar la estanqueidad de las uniones antes de poner en servicio. Seguir las normas locales.
- **APPLICATIONS:**
Butterfly valves are used to cut the flow of a fluid partially or completely
- **USE:**
Air conditioning ventilating and heating 5114 - 51142
Water treatment and distribution systems 5114 - 51142
Mining industry 5114 - 51142
Oil, hydrocarbons and gas processes 51142 (NBR)
Fire Fighting systems 5114 - 51142
Irrigation facilities 5114 - 51142
Chemical and Pharmaceutical Industry 5114 - 51142
- **TECHNICAL LIMITS:**
Working Temperature: 5114: -20º a 120ºC
 51142: -20 a 80ºC

Max. Working Pressure 2" – 6": 300 PSI / 20bar
 8" – 12": 250 PSI / 16bar
 14" – 24": 150 PSI / 10bar
- **INSTALLATION:**
Butterfly valves can be installed vertically or horizontally. Check for leaks in the joints before commissioning the installation. Follow local regulations

MT Business Key, S.L. se reserva el derecho de modificar en parte o en su totalidad las características de sus productos sin previo aviso.
MT Business Key, S.L. keeps the right to modify in part or totally the characteristics of its products without previous notice



Para prevenir roturas, accidentes o daños severos, NO USAR este producto fuera de los límites técnicos y sus aplicaciones. Las normas locales pueden regular el uso de este producto.

To avoid abnormal operation, accidents or serious injury, DO NOT use this product outside of the specification range. Local regulations may regulate the use of this product

5114 – 51142

**CARACTERISTICAS TECNICAS:**

- Cuerpo en fundición nodular GGG-40 + recubrimiento pintura Epoxi RAL5013
- Disco cierre en acero INOX AISI316 (ASTM A276)
- Preparadas para brida según norma ANSI 125/150 y DIN 2576-2502 (PN10/16)
- Plataforma de montaje directo ISO 5211
- Válvulas para el suministro de agua UNE-EN-1074
- Cumple los requisitos de la AWWA C-504
- 5114 Asiento del disco EPDM Shore 70 acorde EN-681
- 51142 Asiento del disco en NBR Shore 70 acorde EN-681

TECHNICAL FEATURES:

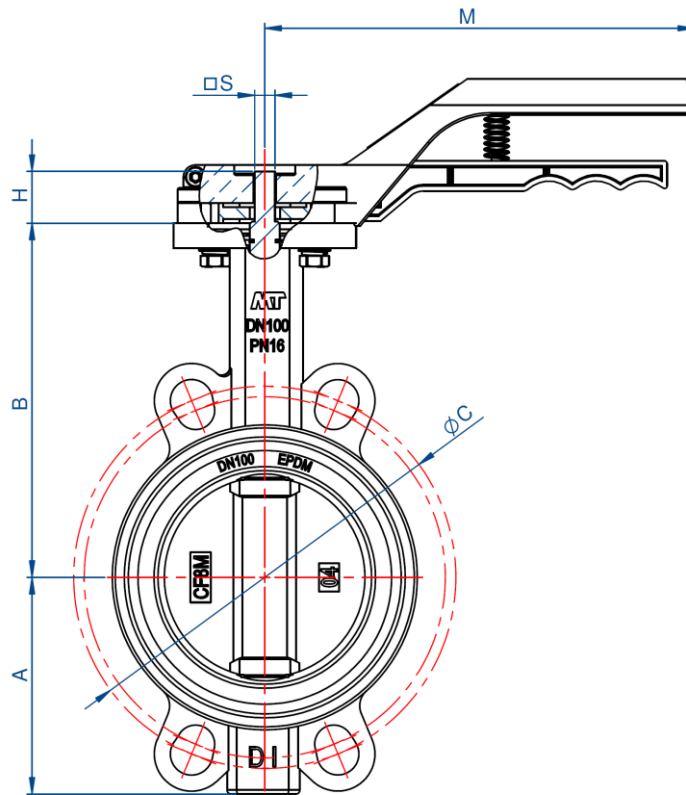
- Ductile Iron body GGG-40 with Epoxy coating paint RAL5013
- Stainless Steel disc AISI 316 (ASTM A276)
- Prepared for flange according to ANSI 125/150 and DIN 2576-2502 (PN10/16)
- Direct Mounting Pad ISO 5211
- Valves for water supply EN-1074
- Performance requirements according to AWWA C-504
- 5114: EPDM disc seat according to EN-681
- 51142: NBR disc seat according to EN-681

MT Business Key, S.L. se reserva el derecho de modificar en parte o en su totalidad las características de sus productos sin previo aviso.
MT Business Key, S.L. keeps the right to modify in part or totally the characteristics of its products without previous notice



Para prevenir roturas, accidentes o daños severos, NO USAR este producto fuera de los límites técnicos y sus aplicaciones. Las normas locales pueden regular el uso de este producto.

To avoid abnormal operation, accidents or serious injury, DO NOT use this product outside of the specification range. Local regulations may regulate the use of this product



Dimensiones / Dimensions

Código	MEDIDA	DN	A	B	H	S	Ancho Width	ØC PN10/16	ØC ANSI 125/150	M
Code	SIZE									
5114050/51142050	2"	50	62	141	25	11	43	125	120,6	210
5114065/51142065	2 ½"	65	72	153	25	11	46	145	139,7	210
5114080/51142080	3"	80	87	161	25	11	46	160	152,4	210
5114100/51142100	4"	100	106	178	25	11	52	180	190,5	210
5114125/51142125	5"	125	123	193	25	14	56	210	215,9	210
5114150/51142125	6"	150	138	204	25	14	56	240	241,3	210
5114200/51142200	8"	200	173	247	35	17	60	295	298,4	340
5114250/51142250	10"	250	212	277	35	17	68	350/355	361,9	400

Dimensiones en milímetros / All dimensions in millimeters

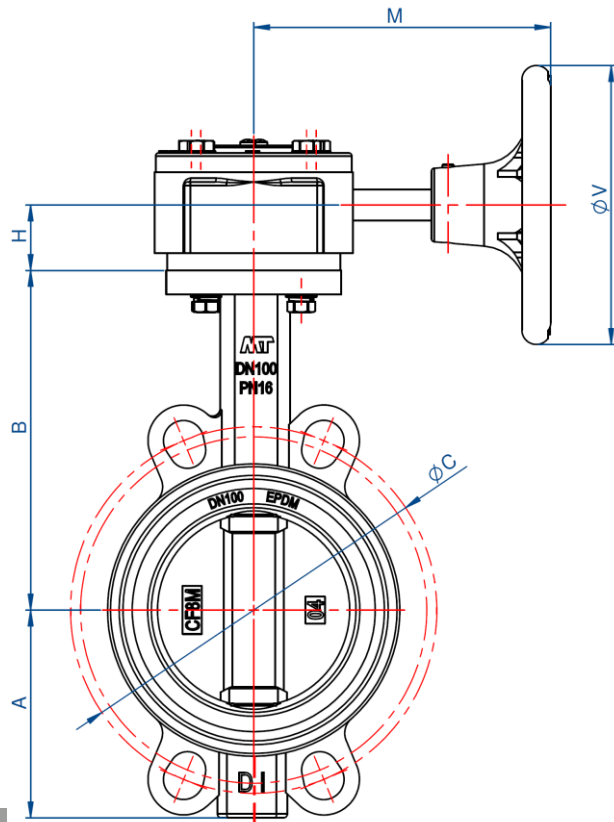
MT Business Key, S.L. se reserva el derecho de modificar en parte o en su totalidad las características de sus productos sin previo aviso.
MT Business Key, S.L. keeps the right to modify in part or totally the characteristics of its products without previous notice



Para prevenir roturas, accidentes o daños severos, NO USAR este producto fuera de los límites técnicos y sus aplicaciones. Las normas locales pueden regular el uso de este producto.

To avoid abnormal operation, accidents or serious injury, DO NOT use this product outside of the specification range. Local regulations may regulate the use of this product

5114MR – 51142MR



Dimensiones / Dimensions

Código	MEDIDA	DN	A	B	H	ØV	M	Ancho Width	ØC PN10/16	ØC ANSI 125/150
Code	SIZE									
5114050MR	2"	50	62	141	25	145	160	43	125	120,6
5114065MR	2 ½"	65	72	153	25	145	160	46	145	139,7
5114080MR	3"	80	87	161	25	145	160	46	160	152,4
5114100MR	4"	100	106	178	25	145	160	52	180	190,5
5114125MR	5"	125	123	193	25	145	160	56	210	215,9
5114150MR	6"	150	138	204	25	145	160	56	240	241,3
5114200MR	8"	200	173	247	35	300	240	60	295	298,4
5114250MR	10"	250	212	277	35	300	240	68	350/355	361,9
5114300MR	12"	300	253	324	45	300	240	78	400/410	431,8
5114350MR	14"	350	267	337,5	45	300	240	78	460/470	476,2
5114400MR	16"	400	320	400	55	300	280	102	515/525	539,7

Dimensiones en milímetros / All dimensions in millimeters

Consultar para 51142 de asiento de disco en NBR con Reductor Manual
Consult to Item 51142 with Gear box.

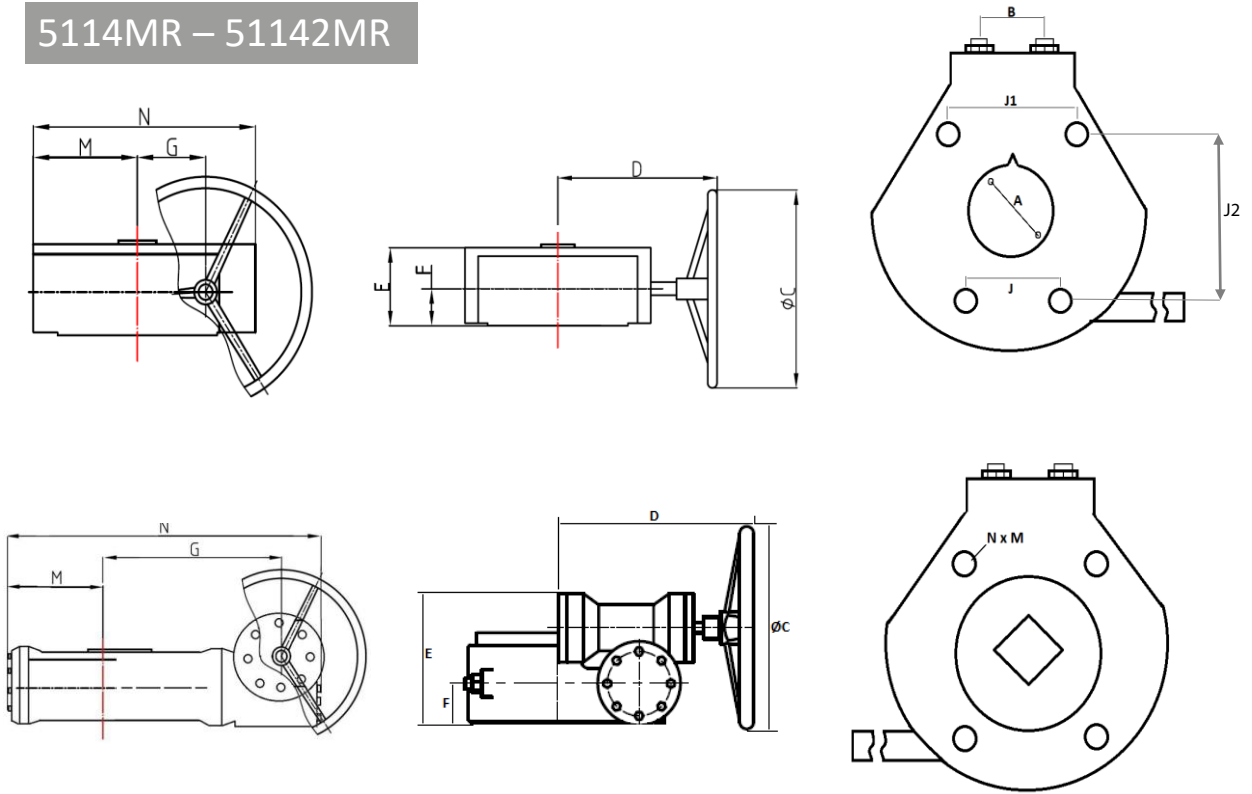
MT Business Key, S.L. se reserva el derecho de modificar en parte o en su totalidad las características de sus productos sin previo aviso.
MT Business Key, S.L. keeps the right to modify in part or totally the characteristics of its products without previous notice



Para prevenir roturas, accidentes o daños severos, NO USAR este producto fuera de los límites técnicos y sus aplicaciones. Las normas locales pueden regular el uso de este producto.

To avoid abnormal operation, accidents or serious injury, DO NOT use this product outside of the specification range. Local regulations may regulate the use of this product

5114MR – 51142MR



Dimensiones / Dimensions

MEDIDA	DN	A	B	ØC	D	E	F	G	J	J1	J2	N	M	NxM
SIZE														
2"	50	35	45	145	160	60	63	46	67	56	60,5	122	50	4-M8
2 ½"	65	35	45	145	160	60	63	46	67	56	60,5	122	50	4-M8
3"	80	35	45	145	160	60	63	46	67	56	60,5	122	50	4-M8
4"	100	35	45	145	160	60	63	46	67	56	60,5	122	50	4-M8
5"	125	35	45	145	160	60	63	46	67	56	60,5	122	50	4-M8
6"	150	35	45	145	160	60	63	46	67	56	60,5	122	50	4-M8
8"	200	40,5	62	300	240	71	76	63	83	83	93,5	172	74	4-M10
10"	250	40,5	63	300	240	71	76	63	83	83	93,5	172	74	4-M10
12"	300	56	85	300	240	82	76	78	83	112	121	188	78	4-M10
14"	350	56	85	300	240	82	76	78	83	112	121	188	78	4-M10
16"	400	65	150	300	280	123,5	115	123	165	165		285	128	4-M16

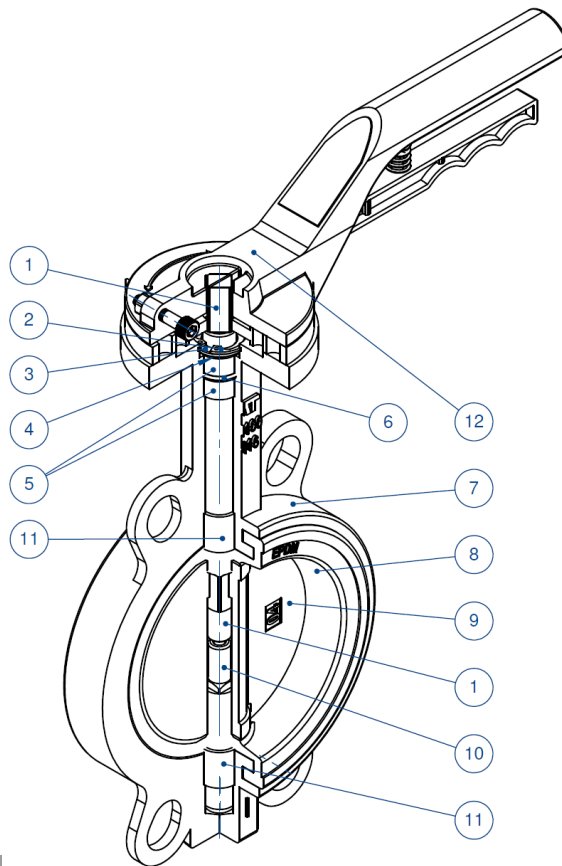
Dimensiones en milímetros / All dimensions in millimeters

MT Business Key, S.L. se reserva el derecho de modificar en parte o en su totalidad las características de sus productos sin previo aviso.
 MT Business Key, S.L. keeps the right to modify in part or totally the characteristics of its products without previous notice



Para prevenir roturas, accidentes o daños severos, NO USAR este producto fuera de los límites técnicos y sus aplicaciones. Las normas locales pueden regular el uso de este producto.

To avoid abnormal operation, accidents or serious injury, DO NOT use this product outside of the specification range. Local regulations may regulate the use of this product



Materiales / Materials

Nº	NOMBRE / NAME	MATERIAL	CALIDAD / QUALITY
1	Eje superior / Uppershaft	Acero Inoxidable Stainless steel	ASTM A420
2	Anillo elástico / CirClip	Acero para muelles / Springsteel	ASTM A29M
3	Arandela plana / Flat gasket	Acero al Carbono Carbon Steel	Q235
4	Arandela curva / Clam spring	Acero para muelles / Springsteel	ASTM A29M
5	Casquillo / Bushing	PTFE + FG	PTFE +FG
6	Junta tórica / O-Ring	NBR	NBR
7	Cuerpo / Body	Fundición Ductil / Ductile Iron	GGG40
8	Casquillo / Bushing	PTFE + FG	PTFE +FG
9	Asiento del disco / Disc seat	5114 EPDM 51142 NBR	EPDM Shore 70 NBR Shore 70
10	Disco / Disc	Acero Inoxidable Stainless steel	ASTM A276 AISI 316 EN1.4401
11	Eje inferior / Lower shaft	Acero Inoxidable Stainless steel	ASTM A420
12	Maneta / Lever Reductor Manual / Gear Box	Aluminio / Aluminium Fundición / Cast Iron	Aluminium GG25

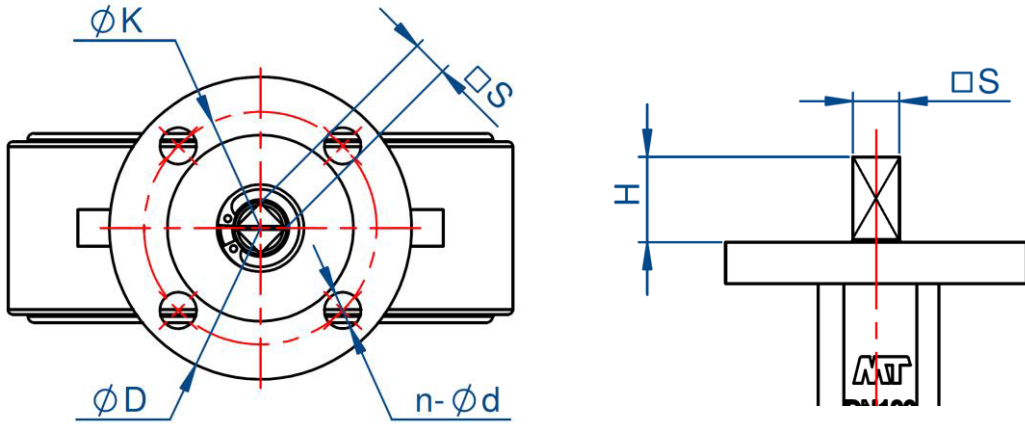
MT Business Key, S.L. se reserva el derecho de modificar en parte o en su totalidad las características de sus productos sin previo aviso.
MT Business Key, S.L. keeps the right to modify in part or totally the characteristics of its products without previous notice



Para prevenir roturas, accidentes o daños severos, NO USAR este producto fuera de los límites técnicos y sus aplicaciones. Las normas locales pueden regular el uso de este producto.

To avoid abnormal operation, accidents or serious injury, DO NOT use this product outside of the specification range. Local regulations may regulate the use of this product

Dimensiones ISO5211 / Flange ISO5211 dimensions



Dimensiones / Dimensions

MEDIDA	DN	ISO 5211	ØD	Øk	S	n-Ød	H	TORQUE
SIZE								Nm
2"	50	F07	90	70	11	4-10	25	10
2 ½"	65	F07	90	70	11	4-10	25	15
3"	80	F07	90	70	11	4-10	25	20
4"	100	F07	90	70	11	4-10	25	38
5"	125	F07	90	70	14	4-10	25	45
6"	150	F07	90	70	14	4-10	25	60
8"	200	F10	125	102	17	4-12	35	125
10"	250	F10	125	102	17	4-12	35	200
12"	300	F10	125	102	22	4-12	35	300
14"	350	F12	150	125	22	4-12	45	600
16"	400	F14	175	140	27	4-18	55	800

Dimensiones en milímetros / All dimensions in millimeters

MT Business Key, S.L. se reserva el derecho de modificar en parte o en su totalidad las características de sus productos sin previo aviso.
 MT Business Key, S.L. keeps the right to modify in part or totally the characteristics of its products without previous notice



Para prevenir roturas, accidentes o daños severos, NO USAR este producto fuera de los límites técnicos y sus aplicaciones. Las normas locales pueden regular el uso de este producto.

To avoid abnormal operation, accidents or serious injury, DO NOT use this product outside of the specification range. Local regulations may regulate the use of this product

Pérdidas de carga / Head loss

La pérdida de carga en una tubería o canal es la pérdida de presión que se produce en un fluido debido a la fricción de las partículas del fluido entre sí y contra las paredes de la tubería o válvula que las conduce.

Para cuantificar éstas pérdidas se define el coeficiente de caudal (Kv), que es un factor de diseño que relaciona la diferencia de altura (Δh) o presión (ΔP) entre la entrada y salida de la válvula con el caudal (Q). Se define como el caudal en metros cúbicos por hora [m³/h] de agua a una temperatura de 16°C con una caída de presión a través de la válvula de 1 bar.

Head losses is the pressure drops produced in a fluid as a result of frictions and the path change of the particles by itself and against pipe walls, valves and other accessories.

To evaluate this losses the flow factor (Kv) is defined, that is a design factor that connect the height increment (Δh) or the pressure increment (ΔP) between the inlet and the outlet of the valve with the flow rate (Q). This coefficient is defined as the flow rate in cubic meters per hour [m³/h] of water at 16°C with a pressure drop inside the valve of 1 bar.

Coeficiente de caudal (Kv) / Flow factor (Kv)

Los valores han sido calculados para el Kv con las siguientes unidades: caudal en m³/h con una caída de presión de 1 bar.

La medida Kv se ha calcula con agua a temperatura 16°C con la válvula totalmente abierta.

This Kv values were calculated using the following units: flow rate in m³/h and a pressure drop of 1 bar.

Kv is calculated with water at 16°C and the valve open

MEDIDA SIZE	DN	Kv
2"	50	125
2 ½"	65	210
3"	80	290
4"	100	560
5"	125	920
6"	150	1.480
8"	200	2.935
10"	250	4.815
12"	300	7.380
14"	350	9.420
16"	400	14.050

MT Business Key, S.L. se reserva el derecho de modificar en parte o en su totalidad las características de sus productos sin previo aviso.
MT Business Key, S.L. keeps the right to modify in part or totally the characteristics of its products without previous notice



Para prevenir roturas, accidentes o daños severos, NO USAR este producto fuera de los límites técnicos y sus aplicaciones. Las normas locales pueden regular el uso de este producto.

To avoid abnormal operation, accidents or serious injury, DO NOT use this product outside of the specification range. Local regulations may regulate the use of this product

Certificados / Certificates

CE



CE:
 Certificado que garantiza que la fabricación de los equipos está bajo la normativa europea de equipos de presión 97/23/EC.
 CE:
 Certificate that guarantees the manufacture of the equipment under the european regulation for pressure equipments 97/23/EC.

CERTIFICADO 2.2 y 3.1



CERTIFICADO 2.2 INFORME DE ENSAYO:
 Declaración de conformidad con el pedido, con indicaciones de los resultados de una inspección no específica.
 CERTIFICADO 3.1 CERTIFICADO DE INSPECCIÓN:
 Declaración de conformidad con el pedido, con indicación de los resultados de una inspección específica.
 CERTIFICATE 2.2 TEST REPORT:
 Product conformity statement, with non-specific inspection results indicated
 CERTIFICATE 3.1 INSPECTION CERTIFICATE:
 Product conformity statement, with specific inspection results indicated

MT Business Key, S.L. se reserva el derecho de modificar en parte o en su totalidad las características de sus productos sin previo aviso.
 MT Business Key, S.L. keeps the right to modify in part or totally the characteristics of its products without previous notice



Para prevenir roturas, accidentes o daños severos, NO USAR este producto fuera de los límites técnicos y sus aplicaciones. Las normas locales pueden regular el uso de este producto.

To avoid abnormal operation, accidents or serious injury, DO NOT use this product outside of the specification range. Local regulations may regulate the use of this product