

**MT**[®]**Art. No. 5115 MR****DESCRIPCIÓN:** Válvula de mariposa disco Fundición Dúctil. PN16 con reductor
DESCRIPTION: Butterfly valve wafer type Ductile Iron disc PN16 with gear box

REVISIÓN / UPDATE 3: 16.09.2014 - Pag. 1/2

Hoja Técnica / Technical data sheet

■ APLICACIONES:

Las válvulas mariposa se usan para cortar el paso de un fluido parcial o totalmente. El reductor manual facilita los movimientos de apertura y cierre.

■ UTILIZACIÓN:

Climatizadores, ventilación, calefacción.
Tratamientos y distribución de agua.
Industria de Minería.
Gas y aceite.
Sistemas contra incendios.
Sistemas de riego.

■ LÍMITES TÉCNICOS:

Temperatura de trabajo: -20° a 120°C.
Presión máxima de trabajo: 250 PSI / 16 bar.

■ CARACTERÍSTICAS:

Cuerpo Pintado Epoxi. Preparadas para brida según norma ANSI 150 PSI y DIN 2576-2502 EN-1092 PN10/16
Plataforma de montaje directo ISO 5211.

■ INSTALACIÓN:

Las válvulas de mariposa se pueden instalar en vertical y en horizontal. Revisar la estanqueidad de las uniones antes de poner en servicio la instalación. Seguir las normas locales.

■ APPLICATIONS:

Butterfly valves are used to cut the flow of a fluid partially or completely. The manual gearbox facilitates opening and closing movements.

■ USE:

Air conditioning, ventilating and heating.
Water treatment and distribution systems.
Mining industry.
Oil and gas processes.
Fire Fighting systems.
Irrigation facilities.

■ TECHNICAL LIMITS:

Temperatura range: -20° a 120°C.
Max. Working Pressure: 250 PSI / 16 bar.

■ FEATURES:

Epoxy painted body. Prepared for flange according to ANSI 150 lbs and DIN 2576-2502. EN-1092 PN10/16
Direct Mounting Pad ISO 5211.

■ INSTALLATION:

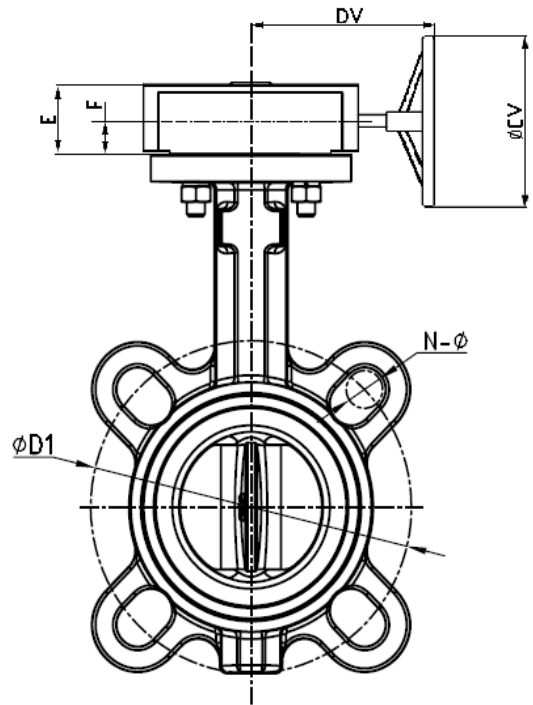
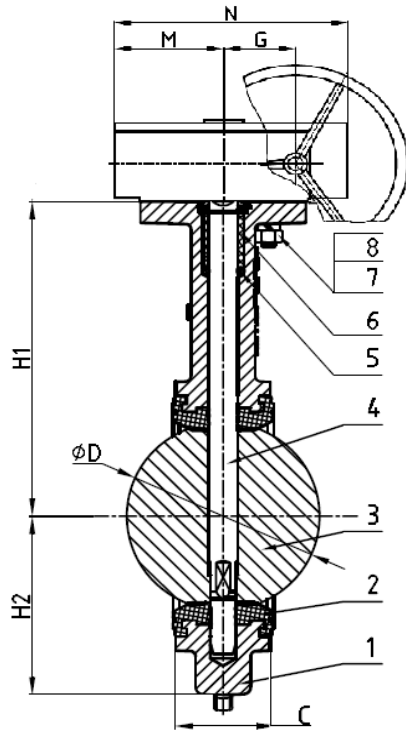
Butterfly valves can be installed vertically or horizontally. Check for leaks in the joints before commissioning the installation. Follow local regulations.

Business Key, S.L. se reserva el derecho de modificar en parte o en su totalidad las características de sus productos sin previo aviso.
Business Key, S.L. keeps the right to modify in part or totally the characteristics of its products without previous notice.



Para prevenir roturas, accidentes o daños severos, NO USAR este producto fuera de los límites técnicos y sus aplicaciones. Las normas locales pueden regular el uso de este producto.

To avoid abnormal operation, accidents or serious injury, DO NOT use this product outside of the specification range. Local regulations may regulate the use of this product.



| Nº | Nombre/Name | Material |
|----|---|--|
| 1 | Cuerpo/Body | Hierro dúctil / Duct Iron Epoxy Coated GG25 |
| 2 | Asiento/Seat | EPDM |
| 3 | Disco/Disc | Fundición Ductil Cromada / Duct Iron GGG40 Chromed |
| 4 | Eje/Stem | Acerinox / Stainless Steel A420 |
| 5 | Junta tórica/O-Ring | EPDM |
| 6 | Cojinete/Bushing | NYLON 1010 |
| 7 | Arandela de retención / Circlip For Shaft | Acero de resorte / Spring Steel |
| 8 | Tuerca/Nut | Acerinox / Stainless Steel A304 |

Perdidas de cargas Kv / Kv Flow chart

| DN | Grados de apertura / Degrees of opening | | | | | | | |
|--------|---|-----|-----|-----|------|------|------|------|
| | 10° | 20° | 30° | 40° | 60° | 70° | 80° | 90° |
| DN 80 | 0 | 10 | 19 | 33 | 99 | 157 | 236 | 259 |
| DN 100 | 0 | 15 | 31 | 67 | 197 | 312 | 468 | 514 |
| DN 125 | 1 | 25 | 52 | 114 | 336 | 531 | 797 | 876 |
| DN 150 | 2 | 39 | 81 | 176 | 518 | 821 | 1215 | 1353 |
| DN 200 | 3 | 76 | 161 | 350 | 1030 | 1631 | 2159 | 2687 |
| DN 250 | 3 | 129 | 274 | 595 | 1754 | 2776 | 3790 | 4576 |
| DN 300 | 4 | 201 | 421 | 919 | 2710 | 4289 | 5984 | 7069 |

Kv coeficientes de carga (número de m³/h de agua a 20°C a 1 Bar de Presión de caída)
 Kv valve flow coefficient (number of m³/h of 20°C water at 1 Bar Pressure Drop)

Dimensiones / Sizes

| Art.No | SIZE | H1 | H2 | D | C | D1 | N-Ø | CV | DV | E | F | G | M | N |
|-----------|------|-------|------|-----|----|-----|------|-----|-----|----|----|------|----|-----|
| 5115MR050 | 50 | 140,5 | 64,5 | 54 | 43 | 125 | 4-18 | 150 | 158 | 52 | 29 | 43,5 | 48 | 114 |
| 5115MR065 | 65 | 153 | 72 | 65 | 46 | 145 | 4-18 | 150 | 158 | 52 | 29 | 43,5 | 48 | 114 |
| 5115MR080 | 80 | 157,5 | 86 | 80 | 46 | 160 | 4-18 | 150 | 158 | 52 | 29 | 43,5 | 48 | 114 |
| 5115MR100 | 100 | 176 | 100 | 105 | 52 | 180 | 4-18 | 150 | 158 | 52 | 29 | 43,5 | 48 | 114 |
| 5115MR125 | 125 | 191 | 112 | 130 | 56 | 210 | 4-18 | 150 | 158 | 52 | 29 | 43,5 | 48 | 114 |
| 5115MR150 | 150 | 202,5 | 128 | 256 | 56 | 240 | 4-22 | 150 | 158 | 52 | 29 | 43,5 | 48 | 114 |
| 5115MR200 | 200 | 243,5 | 162 | 206 | 60 | 295 | 4-22 | 300 | 239 | 69 | 35 | 62,5 | 71 | 167 |
| 5115MR250 | 250 | 273 | 194 | 253 | 68 | 350 | 4-22 | 300 | 239 | 69 | 35 | 62,5 | 71 | 167 |
| 5115MR300 | 300 | 311 | 223 | 302 | 78 | 400 | 4-22 | 300 | 239 | 73 | 38 | 77,5 | 78 | 190 |

Dimensiones en milímetros / Dimensions in millimeters

Business Key, S.L. se reserva el derecho de modificar en parte o en su totalidad las características de sus productos sin previo aviso.
 Business Key, S.L. keeps the right to modify in part or totally the characteristics of its products without previous notice.



Para prevenir roturas, accidentes o daños severos, NO USAR este producto fuera de los límites técnicos y sus aplicaciones. Las normas locales pueden regular el uso de este producto.

To avoid abnormal operation, accidents or serious injury, DO NOT use this product outside of the specification range. Local regulations may regulate the use of this product.