



Art. No. 5116

DESCRIPCIÓN: Válvula de retención doble disco PN 16
 DESCRIPTION: Check double door valve PN 16

■ **MATERIALES:**

Cuerpo en hierro fundido EN GJS-450-10
 ASTM A536 (60-42-10 / 65-45-12)
 Eje en acero inoxidable AISI 304 (DIN 1.4301)
 Disco & resorte en acero inoxidable AISI 304 (DIN 1.4301)
 Asiento en EPDM
 Arandelas en PTFE

■ **LÍMITES TÉCNICOS:**

Presión nominal de trabajo: 16 BAR
 Temperatura de trabajo -10°C a 80°C
 Presión mínima de trabajo 0,02 BAR - 0,04 BAR

■ **CARACTERÍSTICAS:**

Dimensiones Bridas bajo norma EN-1092 ANSI 125/150

UTILIZACIÓN:

■ Garantizada para el uso en agua fría y caliente, aguas residuales, uso alimentario, vapor, líquido alcalino y ácidos débiles.

■ **COMPONENTS:**

Body in cast iron EN GJS-450-10
 ASTM A536 (60-42-10 / 65-45-12)
 Stem in stainless steel AISI 304 (DIN 1.4301)
 Disc & spring in stainless steel AISI 304 (DIN 1.4301)
 Seat gasket in rubber EPDM
 Washer in PTFE

■ **TECHNICAL LIMITS:**

Working pressure: 16 BAR
 Working temperature: -10°C to 80°C
 Minimum working pressure 0,02 BAR - 0,04 BAR

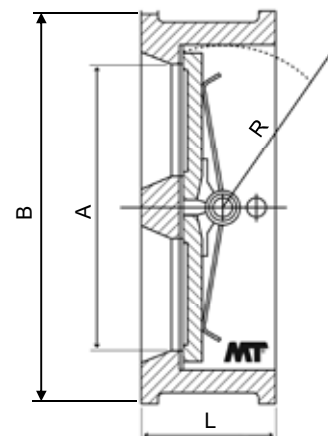
■ **FEATURES:**

Flanges drills size according to EN-1092 ANSI 125/150

USE:

■ Guaranteed for the use of cold and hot water, waste water, food stuff, steam, alkaline liquid and weak acids.

Código	DN		A	B	L	KV
5116-050	50	1	46	102	54	69
5116-065	65	1	60	121	54	78
5116-080	80	1	70	134	57	130
5116-100	100	1	84	162	64	260
5116-125	125	1	115	192	70	433
5116-150	150	1	134	218	76	779
5116-200	200	1	184	273	95	1471
5116-250	250	1	220	328	108	2595
5116-300	300	1	260	378	143	3460
5116-350	350	1	302	438	184	4628



Para prevenir roturas, accidentes o daños severos, NO USAR este producto fuera de los límites técnicos y sus aplicaciones. Las normas locales pueden regular el uso de este producto.

To avoid abnormal operation, accidents or serious injury, DO NOT use this product outside of the specification range. Local regulations may regulate the use of this product.