

**MT**[®]**Art. No. 0922NPT****DESCRIPCIÓN:** Válvula de bola 3 piezas, fundición de acero. Rosca NPT. Paso total
DESCRIPTION: 3 pieces ball valve, WCB NPT Threads. Full bore

REVISIÓN / UPDATE 1: 20.11.2013 - Pag. 1/2

Hoja Técnica / Technical data sheet

■ APLICACIONES:

Las válvulas de 3 piezas se usan para abrir y cerrar completamente el paso de fluidos.

■ UTILIZACIÓN:

Instalaciones de agua fría y caliente, vapor, aceite, químicos, solventes, fluidos y aire.

■ LÍMITES TÉCNICOS:

Temperatura de trabajo: -20° a 150°C
Presión máxima de trabajo: 1000 PSI
PN 63

■ CARACTERÍSTICAS:

Rosca NPT
Paso total
Eje empaquetado.

■ INSTALACIÓN:

Las válvulas de bola se pueden instalar en vertical y en horizontal. Revisar su estanqueidad de las uniones antes de poner en servicio la instalación. Seguir las normas locales.

■ APPLICATIONS:

Ball 3 pieces valves are used to fully open and close the fluid passage.

■ USE:

Facilities for hot and cold water, steam, oils, chemicals, solvents, fluids and air.

■ TECHNICAL LIMITS:

Temperature range: -20° a 150°C
Max. Working Pressure: 1000 PSI
PN 63

■ FEATURES:

NPT Threads
Full bore
Packing gland in the stem.

■ INSTALLATION:

Ball valves can be installed vertically or horizontally. Check for leaks in the joints before commissioning the installation. Follow local regulations.

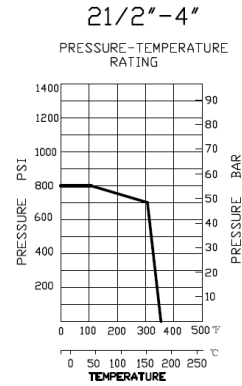
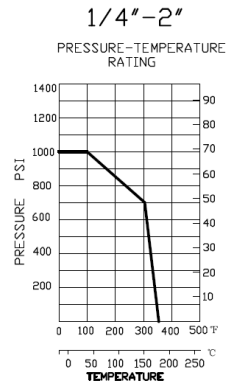
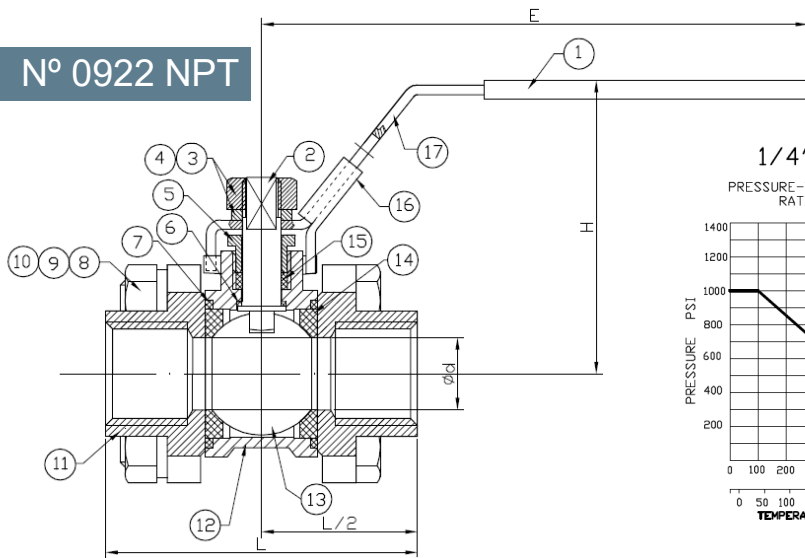
Business Key, S.L. se reserva el derecho de modificar en parte o en su totalidad las características de sus productos sin previo aviso.
Business Key, S.L. keeps the right to modify in part or totally the characteristics of its products without previous notice.



Para prevenir roturas, accidentes o daños severos, NO USAR este producto fuera de los límites técnicos y sus aplicaciones. Las normas locales pueden regular el uso de este producto.

To avoid abnormal operation, accidents or serious injury, DO NOT use this product outside of the specification range. Local regulations may regulate the use of this product.

N° 0922 NPT



N°	Parte / Part	Material	Cantidad / Quantity
1	Cubre palanca / Handcover	PVC	1
2	Vástago / Stem	Acerinox 304/316 / Stainless Steel 304/316	1
3	Arandela / Handwasher	Acerinox 304 / Stainless Steel 304	1
4	Tuerca / Handnut	Acerinox 304 / Stainless Steel 304	1
5	Tuerca casquillo / Glandnut	Acerinox 304 / Stainless Steel 304	1
6	Arandela de empuje / Thrustwasher	PTFE	1
7	Junta de sellado / End seal	PTFE	2
8	Tornillo / Bolt	Acerinox 304 / Stainless Steel 304	4
9	Tornillo de tuerca / Boltnut	Acerinox 304 / Stainless Steel 304	4
10	Tornillo de arandela / Boltwasher	Acerinox 304 / Stainless Steel 304	4
11	Tapa final / End Cap	Fundición de acero / WCB	2
12	Cuerpo / Body	Fundición de acero / WCB	1
13	Bola / Ball	Fundición de acero / WCB	1
14	Asiento de bola / Ball seat	RPTFE	2
15	Empaquetadura de eje / Stem packing	PTFE	1
16	Mecanismo de bloqueo / Lock device	Acerinox 304 / Stainless Steel 304	1
17	Maneta / Handle	Acerinox 304 / Stainless Steel 304	1

Dimensiones / Sizes

Art. No.	DN			Ød	L	H	E
0922NPT015	1/2"	24	2	15	63	57	108
0922NPT020	3/4"	16	2	20	72	62	108
0922NPT025	1"	12	2	25	82,5	72	129
0922NPT032	1 1/4"	10	2	32	97,5	78	129
0922NPT040	1 1/2"	7	2	38	108,5	91	160
0922NPT050	2"	7	2	50	124	102	160

Dimensiones en milímetros / All dimensions in millimeters.

Business Key, S.L. se reserva el derecho de modificar en parte o en su totalidad las características de sus productos sin previo aviso.
Business Key, S.L. keeps the right to modify in part or totally the characteristics of its products without previous notice.



Para prevenir roturas, accidentes o daños severos, NO USAR este producto fuera de los límites técnicos y sus aplicaciones. Las normas locales pueden regular el uso de este producto.

To avoid abnormal operation, accidents or serious injury, DO NOT use this product outside of the specification range. Local regulations may regulate the use of this product.