

## CARACTERÍSTICAS

La Serie EK, cuenta con montaje directo ISO 5211

El actuador eléctrico de la serie EK es de bajo consumo de energía, alto par, alta eficiencia, Motor para trabajo pesado, resistente a la intemperie.

Velocidad de arranque estabilizada para evitar golpes de ariete.  
La serie EK tiene indicación de posición de mecanismo continuo.  
Toda la serie EK proporciona protección térmica y Resistencia calefactora.

Voltaje estándar

120 VAC

Voltaje especial

200VAC ~ 250VAC

24VDC

Encapsulado

Carcasa en fundición de aluminio, protección IP67.

Precaución

Desconecte la alimentación antes de realizar reparaciones o manipulaciones manuales para evitar daños o accidentes.

Mando manual con llave española de 8 mm, con una longitud no mayor a 10 cm. Gire leve en caso de un sobre torque, compruebe que la válvula, no se encuentre bloqueada, no gire bruscamente para proteger el sistema de engranajes.

Mientras manipula manualmente, tenga en cuenta que el indicador de posición debe de estar dentro del rango de escala para evitar daños internos.

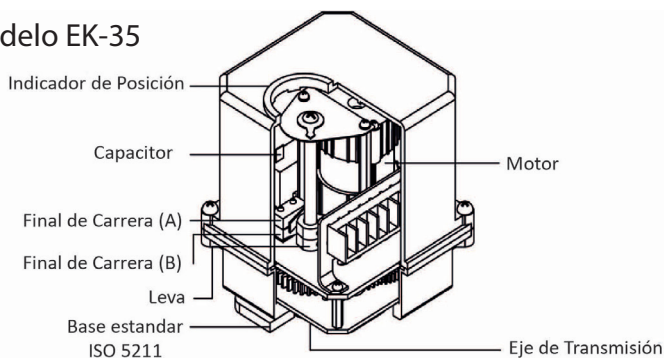
Después de realizar el cableado, es necesario verificar la junta tórica se encuentre correctamente instalada.

Asegúrese del conector glándula este atornillay el cable este colocado correctamente para evitar la permeabilidad con polvo y agua de lluvia.

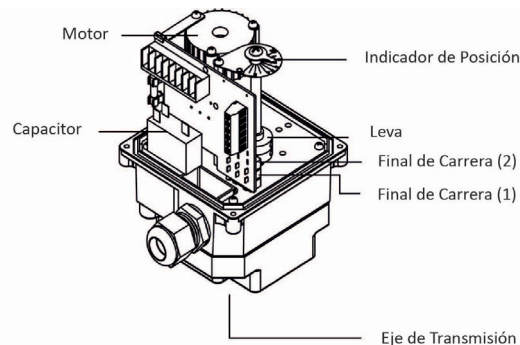


# Actuador Eléctrico MÁS TORK

Modelo EK-35



Modelo EK-55/75



Especificaciones					Tiempo de maniobra sin carga	
Torque	Potencia	AC110V	AC220V	DC24V	AC	DC
35	15W	0.7A	0.3A	0.1A	12 seg 60 Hz	15 SEG
55	15W	0.7A	0.5A	N/A	20 seg 60 Hz.	N/A
75	15W	0.7A	0.5A	0.1A	20 seg 60 Hz.	N/A

Características del Actuador.

Marca: MAS TORK. Serie. EK

Cuerpo: Fundición de aleación de Aluminio con anodizado duro.  
Protección anti-corrosión con pintura Epoxi.

Montaje: ISO5211, DIN 3337.

Tensión Estándar: 110 VAC

Protección: IP67(estándar)

Indicador Mecánico de Posición.  
Mando Manual de emergencia con llave.

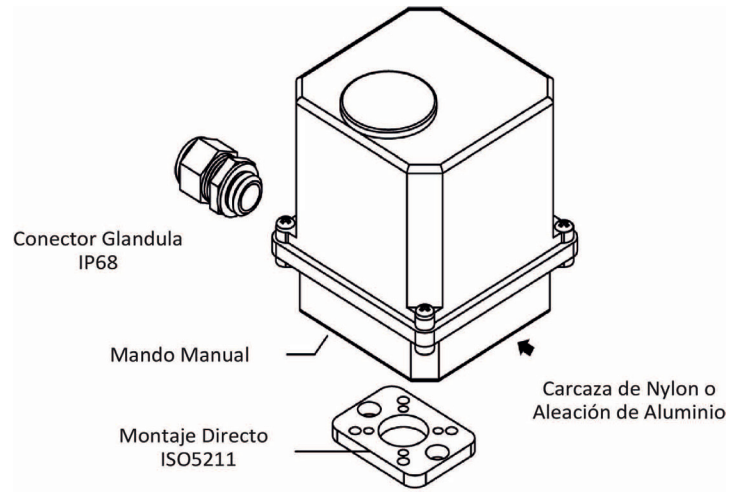
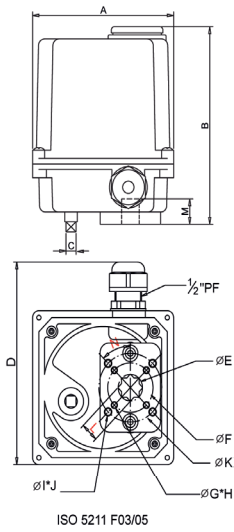
Protección térmica en el motor

Resistencia Calefactora de 5 W para el mantenimiento de la temperatura interior entre 20° y 30° C y evitar daños por condensación.

Temperatura de trabajo: -20°C ~ +70°C

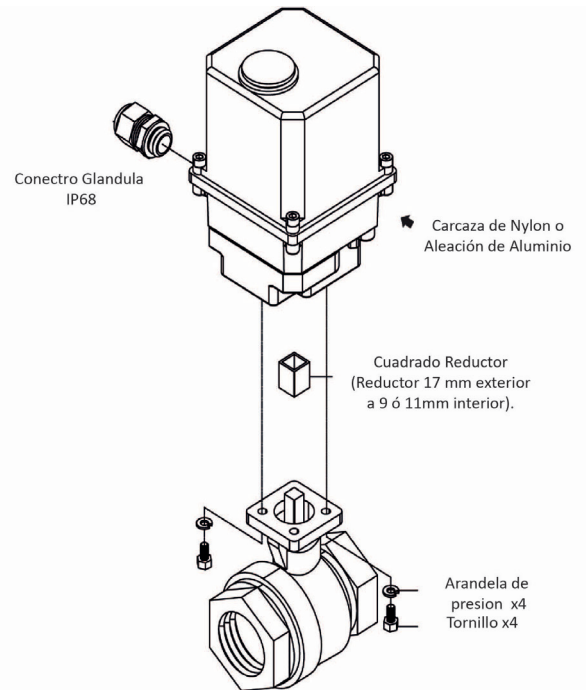
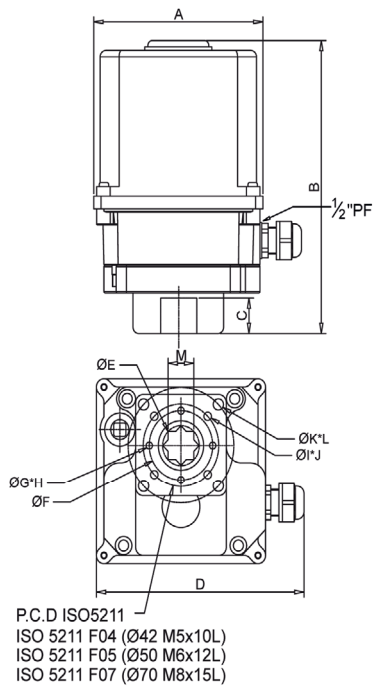


### Modelo EK-35



Dimensiones	A	B	C	D	E	F	G	H	I	J	K	L	M	N	ISO 5211
Modelo															
EK-35	118	145	8	140	19.3	36	M5	4	M6	4	50	14	19	45°	F03-F05

### Modelo EK-55/75



Dimensiones	A	B	C	D	E	F	G	H	I	J	K	L	M MAX	ISO 5211
Modelo														
EK-55-75	118	183.55	18	140	23.5	42	M5	4	M6	4	M8	4	17	F04-F05-F07

## Diagrama de conexión eléctrica Serie EK

### Diagrama de Circuito Externo

